

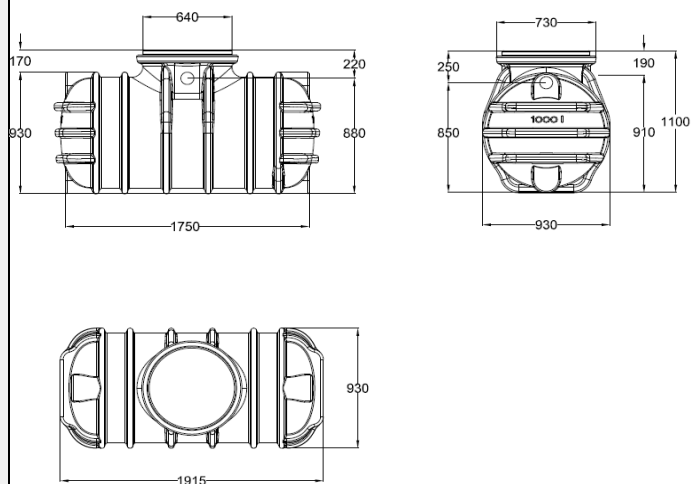
Fosa filtro ANAEROBIX ERDTANK

Código 001010

Volumen: 1.000L

Caudal máximo: 450L/día

Habitantes: 1-3



INCLUYE

Depósito Erdtank 1000L fabricado en PEAD (Polietileno de Alta Densidad)

Filtro biológico Anaerobix fabricado en inyección de PEAD (Polietileno de Alta Densidad)

Cubierta transitable por peatones

Tuberías de soporte y salida de PVC DN100 (110mm)

DATOS TÉCNICOS

| | |
|---------------------------------|-------------------------|
| Habitantes equivalentes | 1-3 |
| Volumen total | 1000L |
| Volumen por día | 450L / día |
| Numero de depósitos | 1 |
| Medidas fosa (LxAxh) | 1915mm x 930mm x 1190mm |
| Cota entrada (desde superficie) | 255mm |
| Cota salida (desde superficie) | 260mm |

RENDIMIENTO:

| Parámetro | % Reducción | Valor de salida |
|-----------|-------------|-----------------|
| DBO5 | 75% | 184 mg/L |
| SS | 85% | 53 mg/L |

MANTENIMIENTO

PERIODICIDAD

| | |
|----------------------------------|--|
| Vaciado de lodos | Cuando se alcance el 70% de nivel de fangos |
| Limpieza del filtro biológico | Cuando se realice el vaciado de la Fosa Filtro |
| Sustitución del filtro biológico | No es necesaria su sustitución |

CERTIFICADOS

| | |
|---|------------------------------------|
|  | Directiva de materiales 89/106/EWG |
| | UNE EN 12566-1 |
|  | PIA Institute - PIA2011-168B18e |

Información técnica - 03/2018
 Los datos tienen una tolerancia de aprox.
 +/- 3,0 %
 Sujeto a modificaciones técnicas sin previo