

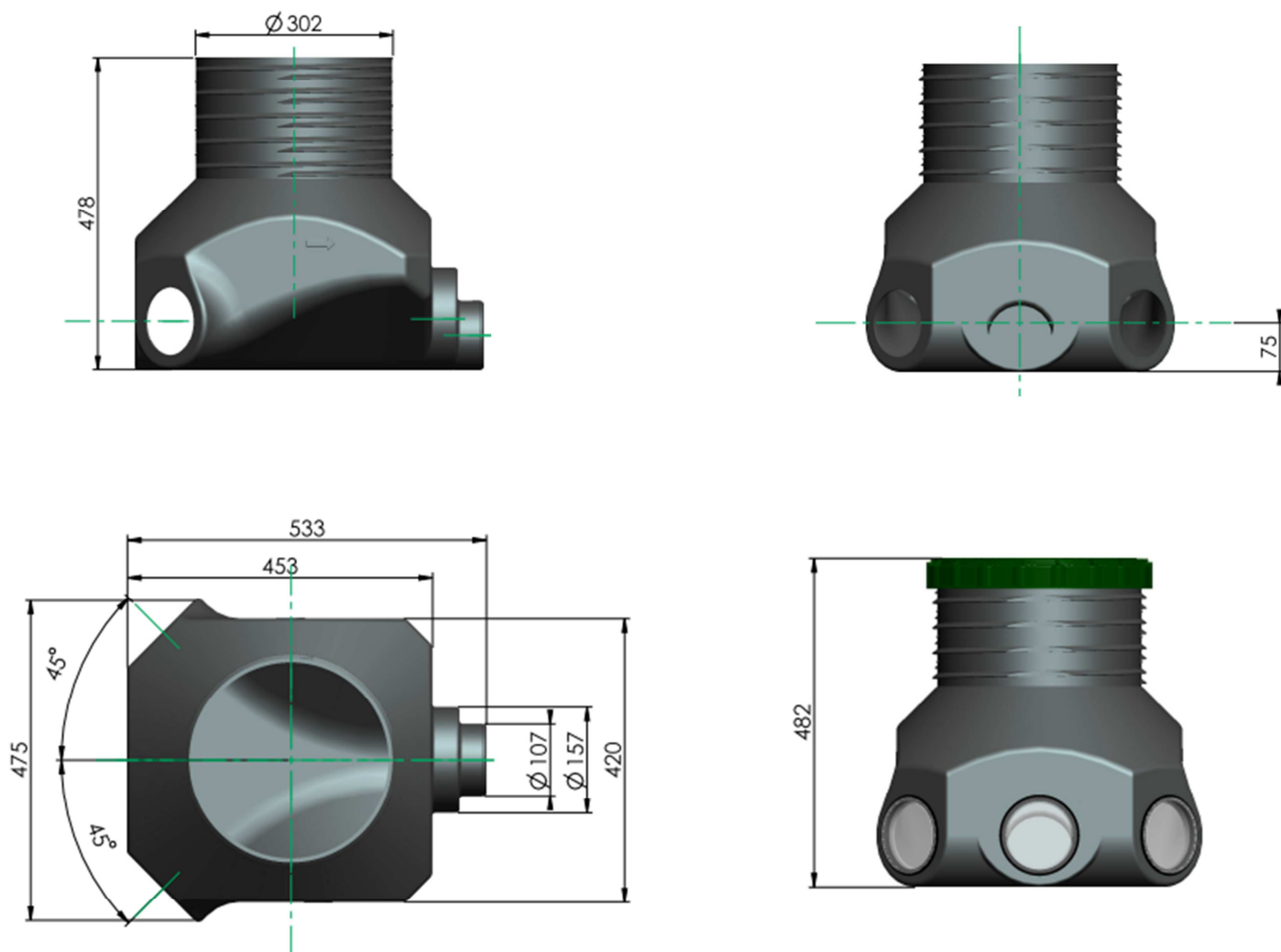


## Descripción :

- Cuba fabricada en PE (polietileno) reciclable.
- Ajustable en altura de 450 a 250 mm.
- 3 Bocas de entrada (1 central (DN 110 ó DN 160) y 2 en ángulo (DN 110)
- 1 Boca de salida mecanizable apta para DN 110 y DN 160 ,
- Tapa de PE.
- Fondo canalizado para evitar la retención del efluente.



## Dimensiones :



Con el deseo constante de mejora de sus productos, Techneau se reserva el derecho de modificar sin preaviso, las características dimensionales de sus paratos. Dimensiones en mm, peso en kg, volumen en l.

**AQUAENERGY SOLUCIONES TÉCNICAS**

C/ Escalante 15, B3, 46100, Burjasot (Valencia)

Telf. 96 316 04 04 - email: [aquaenergy@aquaenergy.es](mailto:aquaenergy@aquaenergy.es)

[www.aquaenergy.es](http://www.aquaenergy.es)