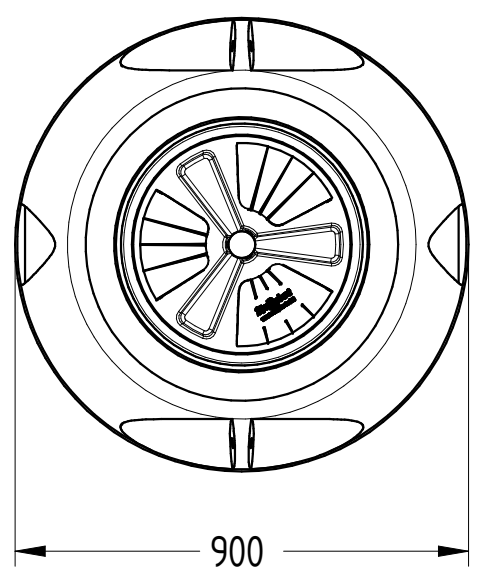
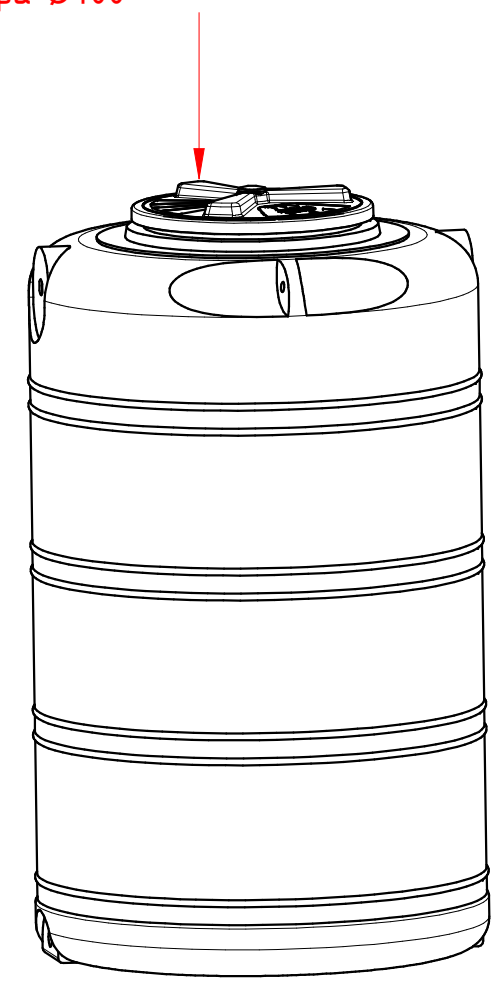


Tapa ø400



REVISION
4
3
2
1
0

MOTIVO

DATA
07/09/2020
04/01/2018

©
MATERIAL
PE

PESO
25 kg

ESCALA