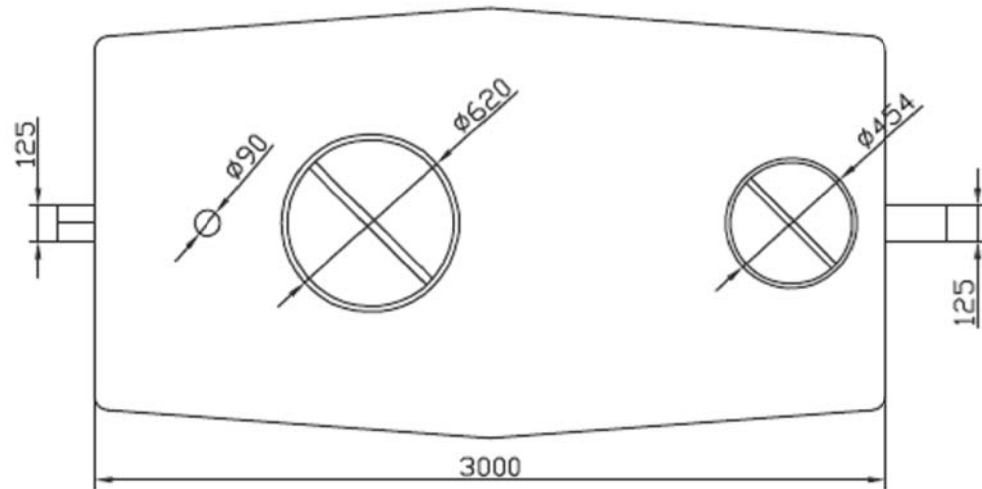
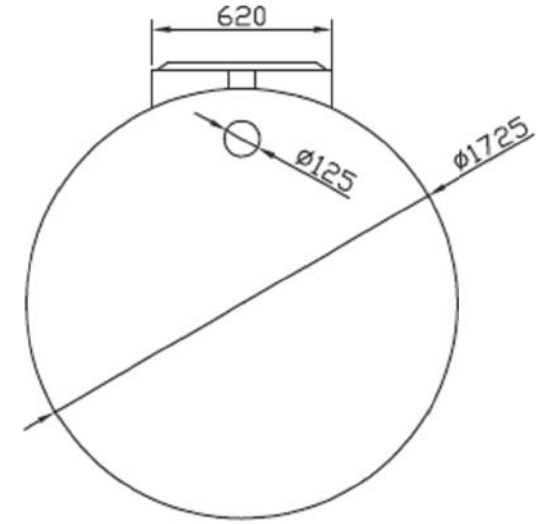
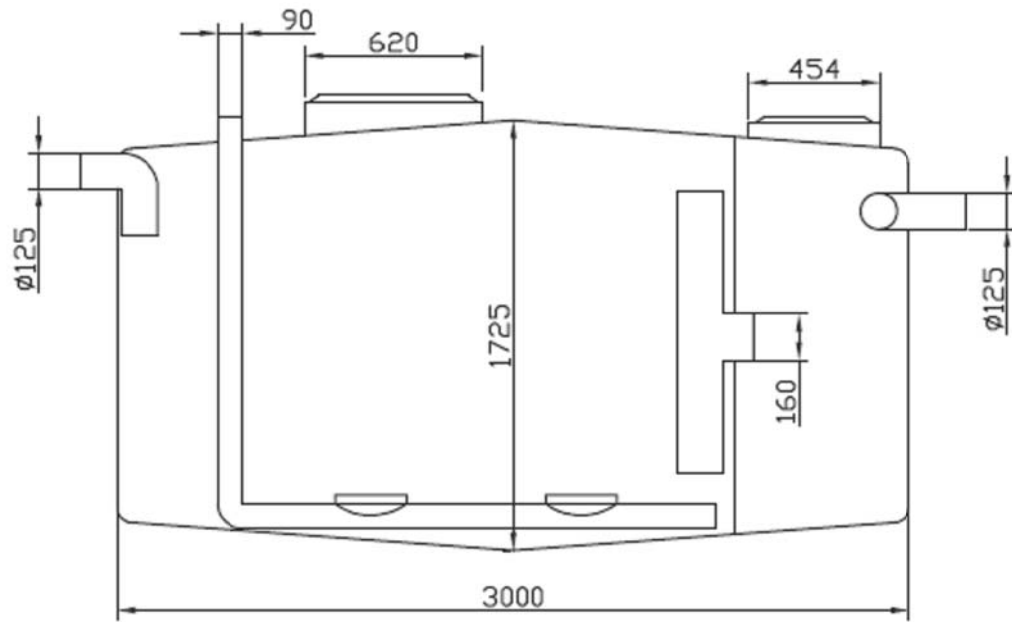


PROYECTO	DOT 15 HABITANTES		
DEPURADORA BIOLÓGICA DE OXIDACIÓN TOTAL 15 HAB			
FIRMA A :			CARLOS ARAGÓ
FIRMA P :			
CLIENTE	A	EMPRESA	
POBLACIÓN	A	DIRECCIÓN	PLANO N° : 1
PROVINCIA	C	POBLACIÓN	ESCALA : 1:XXX



PROYECTO	DOT 15 HABITANTES		
DEPURADORA BIOLÓGICA DE OXIDACIÓN TOTAL 15 HAB			
FIRMA A :			CARLOS ARAGÓ
FIRMA P :			
CLIENTE	A	EMPRESA	
POBLACIÓN	A	DIRECCIÓN	PLANO N° : 1
PROVINCIA	C	POBLACIÓN	ESCALA : 1:XXX